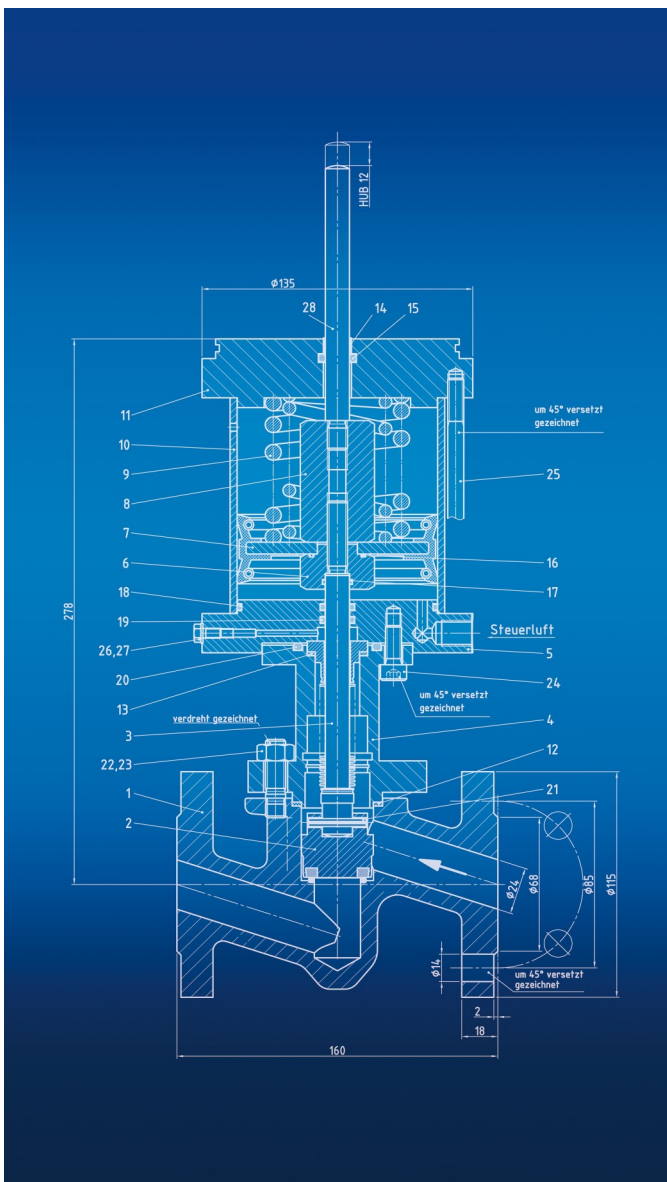




ALBRECHT-AUTOMATIK GMBH

Sicherheits-Schnellschluss-Ventile für Gas und Wasserstoff

Ausführungsbeispiel: Schnellschlussventil ASVG mit Entlüftungsventil Typ: ZE40 (zwangsgesteuert) mit 3/2-Wege Magnetventilen und Mikro-Endlagenschaltern für „Auf“ und „Zu“-Stellung. Ventilvariante ASVG mit elektro-pneumatischem Stellungsregler. Das Sicherheits-Schnellschluss-Ventil ist als Tellerventil in kleiner Bauform erhältlich und überzeugt durch seine unterschiedlichen Eigenschaften. Es ist dazu konzipiert, gefährliche Betriebszustände zu vermeiden und die Anlage zu schützen. Bei Ausfall der Hilfsenergie schließen die Ventile dank ihrer Federkraft innerhalb von **1 Sekunde**, in der Regelfunktion innerhalb von **5 Sekunden**.



Baureihe

ASVG

KVAZ

FDS-VE

GSV

Entlüftung ZE40 G 3/4

Entlüftung ASVG/O

Entlüftung KVAZ/O

Entlüftung GSV/C/O

Nennweiten

DN 15, 20, 25

Zoll 3/8, 3/4, 1

DN 32, 40, 50

Zoll 1 1/4, 1 1/2, 2

DN 65, 200, 250, 300

Zoll 2 1/2, 8, 10, 12

DN 80, 100, 125, 150

Zoll 3, 4, 5, 6

DN 15, 20, 25

Zoll 3/8, 3/4, 1

DN 32, 40, 50

Zoll 1 1/4, 1 1/2, 2

DN 80 Weitere auf Anfrage

Zoll 3 Weitere auf Anfrage

Zubehör

Dichtheitskontrolle

Schmutzfänger

Nennweiten

DN 15, 20, 25

DN 15 bis 300

Magnetventile: 2/2 Wege, 3/2 Wege, 5/2 Wege

Bürkert

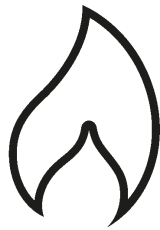
Norgren/Buschjost

Asco Numatics

Weitere auf Anfrage



ALBRECHT-AUTOMATIK GMBH



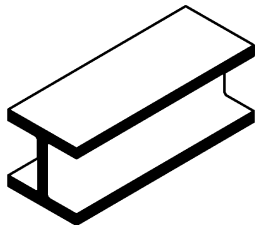
Einsatzbereich:

Brennbare Gase nach G260 1.,
2. und 3. Gasfamilie
H2 andere Gase auf Anfrage.



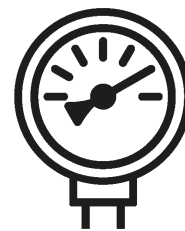
**Betriebstemperatur /
Umgebungstemperatur:**

-20°C bis +120°C
-20°C bis +80°C
Weitere Temperaturen auf Anfrage.



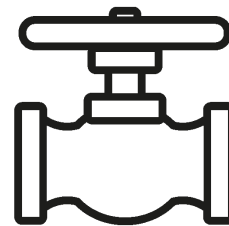
Gehäusewerkstoff:

- DIN GP240GH (1.0619); P250GH (1.0460);
G-X6CrNiMo18 10 (1.4408);
X6CrNiMoTi17-12-2 (1.4571)
- ANSI A105, A216 WCB
Sonderwerkstoffe
Werkstoffnachweise nach EN 10204



Betriebsdruck:

0 bis 5 bar nach EN 161
0 bis 16 bar nach DIN 3394 Teil 1

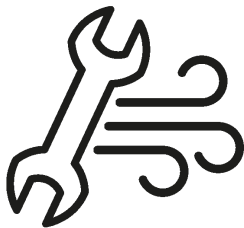


Ventilgehäuse:

Flanschanschlüsse und Anschweißenden
nach DIN und ANSI



ALBRECHT-AUTOMATIK GMBH



Steuermedium:

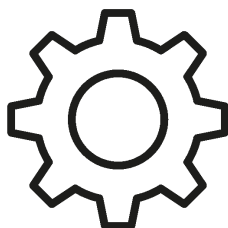
Gefilterte und wasserfreie Druckluft 3 bis 10 bar.



Endlagenschalter:

Ausführung nach Kundenwunsch
(mechanisch bzw. Initiator)

Maße der Schalt- und Meldeeinheit je nach
Ausführung.



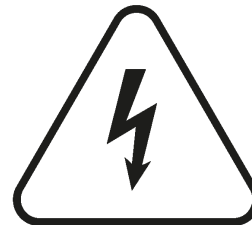
Sonderausführung:

Größere Nennweiten und höhere Drücke auf Anfrage.



Ventilspindelwerkstoff:

- mit Faltenbalg: X5CrNi1810 (1.4301) / X6CrNiMoTi17-12-2 (1.4571) und Sonderwerkstoffe
- mit Stangendichtsystem: X5CrNi1810 (1.4301)



Steuerspannung:

24 VDC; 230 VAC andere Spannungen auf Anfrage
ab DN100 mit vorgeschaltetem
Schnellentlüftungsventil.



Schutzart:

IP65 Standard
ATEX-Richtlinie 2014/34/EU
Weitere Schutzklassen auf Anfrage.

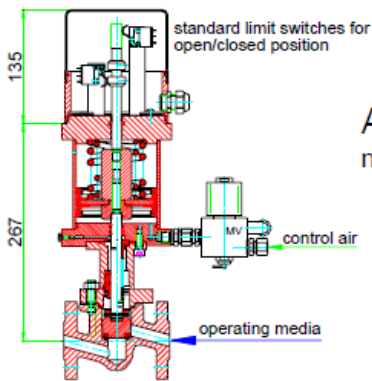


ALBRECHT-AUTOMATIK GMBH

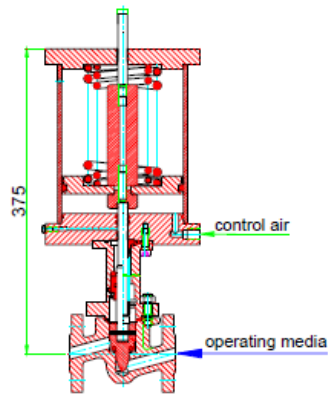
Ausführungsbeispiel:

ASV mit 3/2-Wege Magnetventil und Mikro - Endlagenschaltern für "Auf" und "Zu" - Stellung

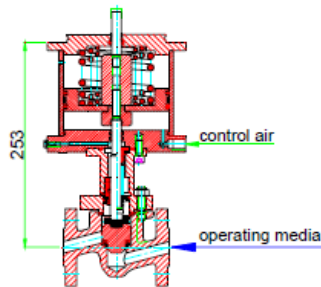
Valve system type ASV



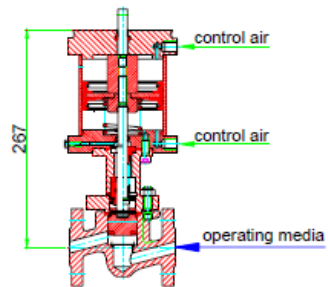
ASV-N
normal design



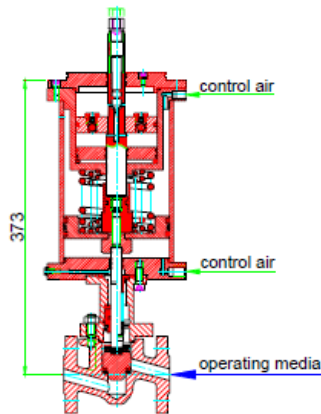
ASV-R
design as control valve



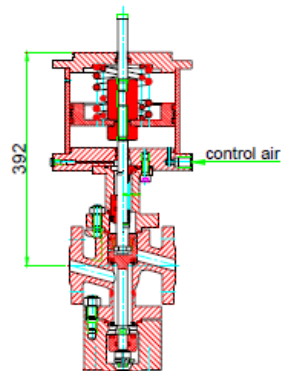
ASV-P
with pneumatic brake,
slowly opening
adjustable 1-20 sec.



ASV-O
normally open

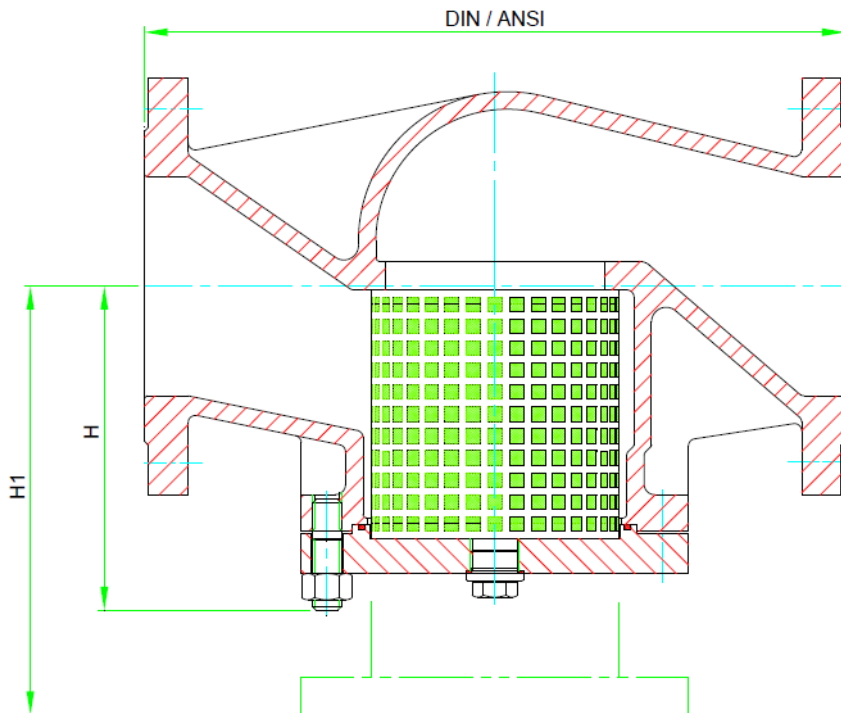


ASV-B
with hydraulic brake
slowly opening
adjustable 1-30 sec.



ASV-D
three way design
as circulation valve

DN	Baulänge in mm			Gewicht in kg
	DIN PN10-40	ANSI 150lbs	ANSI 300lbs	DIN PN10-40
15	130	108	152	12
20	150	117	178	13
25	160	127	203	14
Gewichtsangaben für Variante ASV ohne Anbauteile				



Schmutzfänger

Ausführungsbeispiel: DN150

Ausführungsbeispiel:

Schmutzfänger in Geradsitzform mit auswechselbarem Siebkorb.

Ab DN65 mit Entleerungsschraube.

Hinweis: Zur Überwachung des Verschmutzungsgrades ist eine Ausführung mit Differenzdruckanzeige (optisch oder mit elektrischem Kontakt) lieferbar.

In Geradsitzform mit auswechselbarem Siebkorb.

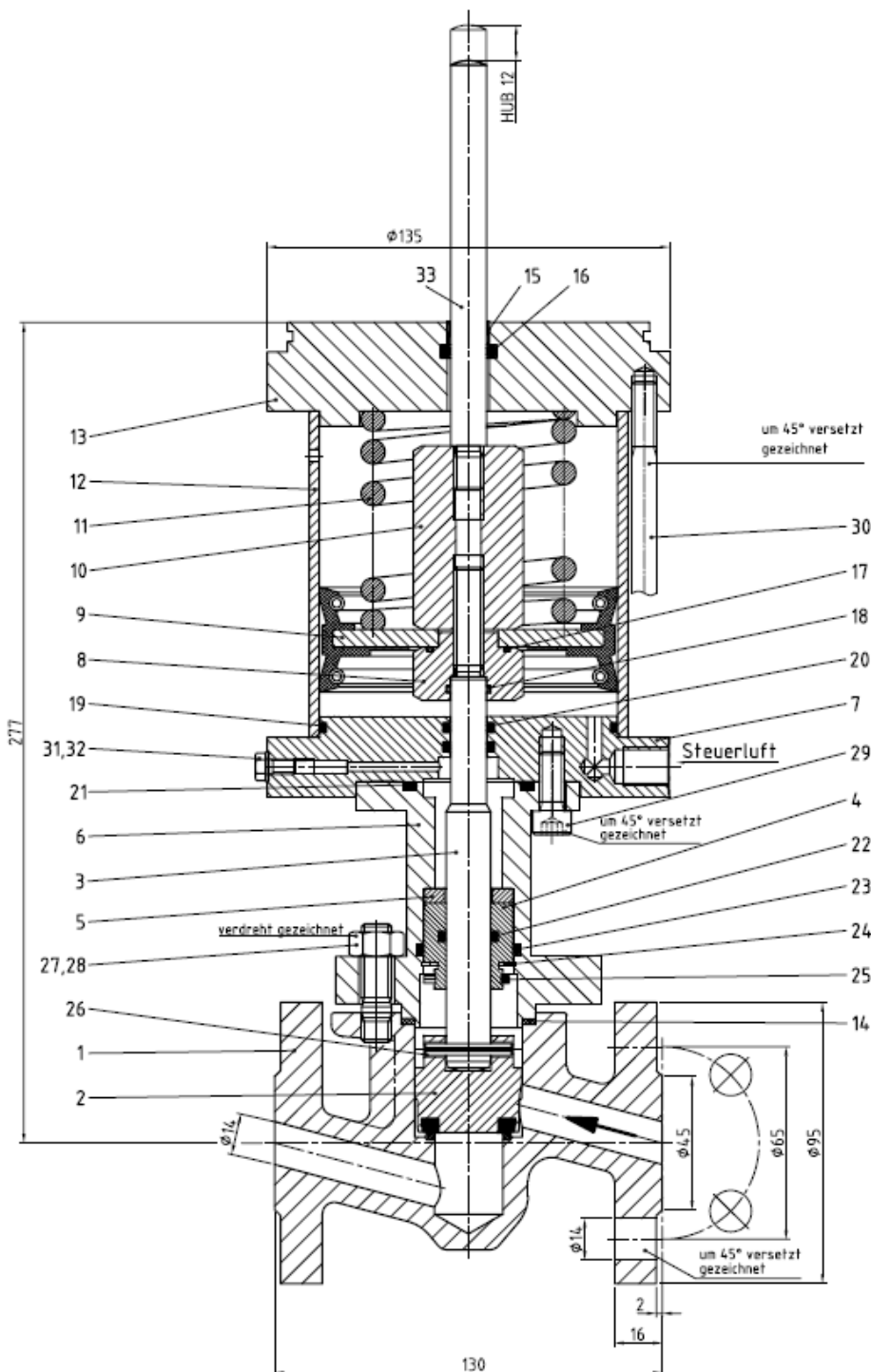
	DN	15	20	25	40	50	65	80	100	125	150	200	250	300
	H	70	70	80	85	95	110	130	155	165	215	285	325	365
Ausbau- maß	H1	110	110	130	145	155	185	225	255	290	375	500	595	665
Baulän- gen	DIN PN16	130	150	160	200	230	290	310	350	400	480	600	730	850
	ANSI 150lbs	108	117	127	165	203	216	241	292		406	495	622	
	AN-SI300IBS	152	178	203	229	267	292	318	356		444	559	622	
Gewicht in Kg	DIN PN16	3,5	4	5	8	11	16	21	31	49	69	132	198	278



ALBRECHT-AUTOMATIK GMBH

ASVG-N

61A10I01



Pos. Benennung

- | | |
|----|-------------------|
| 1 | Gehäuse |
| 2 | Ventilkegel |
| 3 | Spindel SDS |
| 4 | Packung SDS |
| 5 | Druckstück |
| 6 | Mittelstück |
| 7 | Unterdeckel |
| 8 | Unterteller |
| 9 | Steuerkolben |
| 10 | Kolbenmutter |
| 11 | Federsatz |
| 12 | Steuerrohr |
| 13 | Oberdeckel |
| 14 | Dichtung |
| 15 | Gleitbuchse |
| 16 | O-Ring |
| 17 | O-Ring |
| 18 | O-Ring |
| 19 | O-Ring |
| 20 | O-Ring |
| 21 | O-Ring |
| 22 | O-Ring |
| 23 | O-Ring |
| 24 | Sicherungsring |
| 25 | Sicherungsring |
| 26 | Spannstift |
| 27 | Stiftschraube |
| 28 | Sechskantmutter |
| 29 | Zylinderschraube |
| 30 | Sechskantschraube |
| 31 | Sechskantschraube |
| 32 | Flachdichtung |
| 33 | Stellstange |