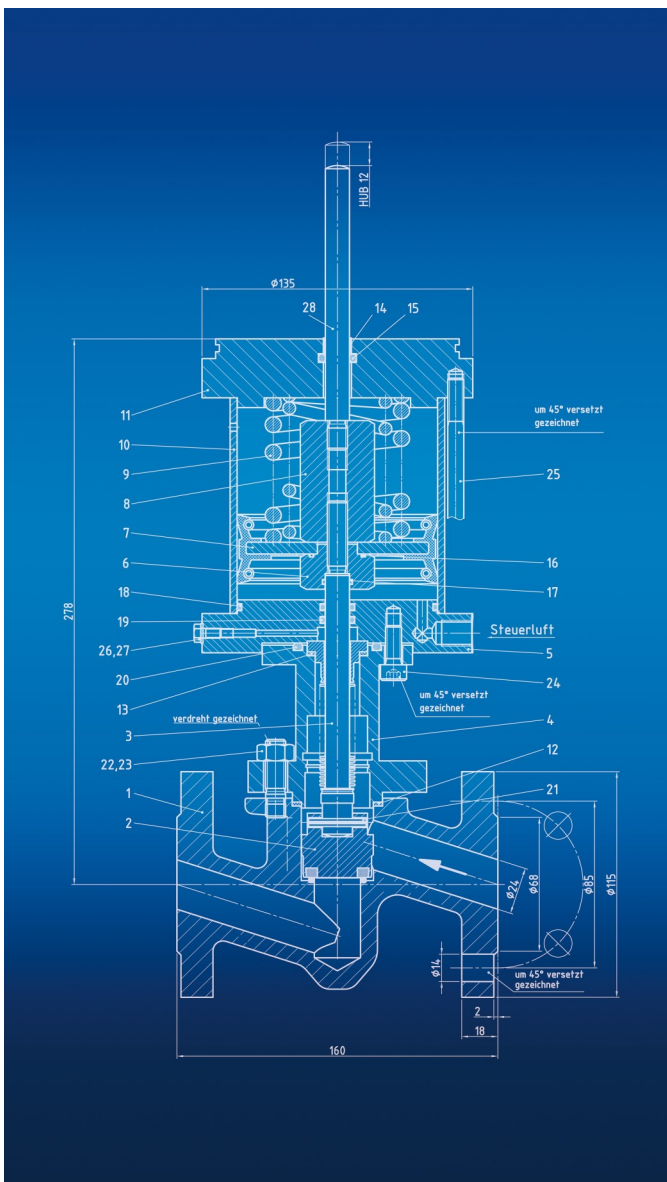




ALBRECHT-AUTOMATIK GMBH

# Sicherheits-Schnellschluss- Ventile für Dampf

**Ausführungsbeispiel:** Schnellschlussventil ASV mit 3/2-Wege Magnetventilen und Mikro-Endlagenschaltern für „Auf“ und „Zu“ - Stellung. Ventilvariante ASV mit elektro-pneumatischem Stellungsregler. Das Sicherheits-Schnellschluss-Ventil ist als Tellerventil in kleiner Bauform erhältlich und überzeugt durch seine unterschiedlichen Eigenschaften. Es ist dazu konzipiert, gefährliche Betriebszustände zu vermeiden und die Anlage zu schützen. Bei Ausfall der Hilfsenergie schließen die Ventile dank ihrer Federkraft innerhalb von **1 Sekunde**, in der Regelfunktion innerhalb von **5 Sekunden**.



## Baureihe

## Nennweiten

ASV

DN 15, 20, 25  
Zoll 3/8, 3/4, 1

KVAZ

DN 32, 40, 50,  
Zoll 1 1/4, 1 1/2, 2  
Weitere auf Anfrage

## Zubehör

Schmutzfänger

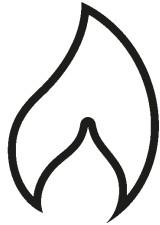
## Nennweiten

DN 15 bis 50  
Zoll 3/8 bis 2

**Magnetventile:** 2/2 Wege, 3/2 Wege, 5/2 Wege  
Bürkert  
Norgren/Buschjost  
Asco Numatics  
Weitere auf Anfrage



ALBRECHT-AUTOMATIK GMBH



**Einsatzbereich:**

Dampf

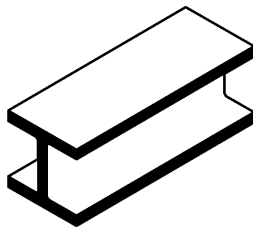


**Betriebstemperatur /  
Umgebungstemperatur:**

-20°C bis +400°C

-20°C bis +80°C

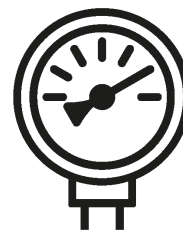
Weitere Temperaturen auf Anfrage.



**Gehäusewerkstoff:**

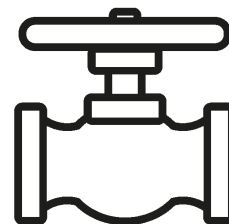
- DIN GP240GH (1.0619); P250GH (1.0460);  
G-X6CrNiMo18 10 (1.4408);  
X6CrNiMoTi17-12-2 (1.4571)

- ANSI A105, A216 WCB  
Sonderwerkstoffe  
Werkstoffnachweise nach EN 10204



**Betriebsdruck:**

0 bis 40 bar

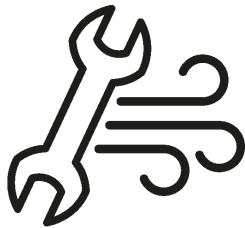


**Ventilgehäuse:**

Flanschanschlüsse und Anschweißenden  
nach DIN und ANSI



ALBRECHT-AUTOMATIK GMBH



#### Steuermedium:

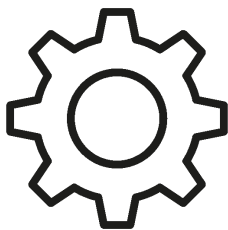
Gefilterte und wasserfreie Druckluft 3 bis 10 bar.



#### Endlagenschalter:

Ausführung nach Kundenwunsch  
(mechanisch bzw. Initiator)

Maße der Schalt- und Meldeeinheit je nach  
Ausführung.



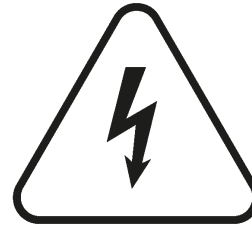
#### Sonderausführung:

Größere Nennweiten und höhere Drücke auf Anfrage.



#### Ventilspindelwerkstoff:

-mit Faltenbalg: X6CrNiTi1810 (1.4541) /  
X6CrNiMoTi17-12-2 (1.4571) und  
Sonderwerkstoffe.



#### Steuerspannung:

24 VDC; 230 VAC andere Spannungen auf Anfrage  
ab DN100 mit vorgeschaltetem  
Schnellentlüftungsventil.

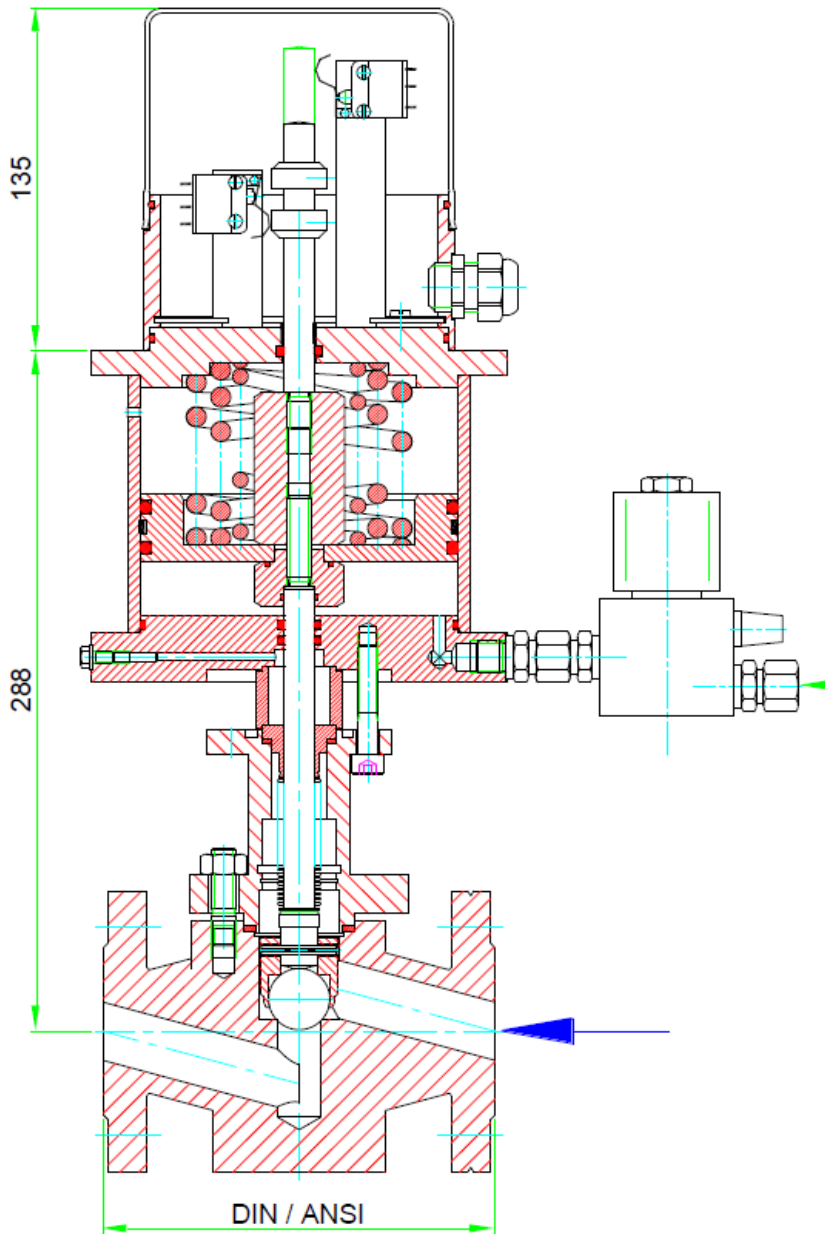


#### Schutzart:

IP65 Standard  
ATEX-Richtlinie 2014/34/EU  
Weitere Schutzklassen auf Anfrage.



ALBRECHT-AUTOMATIK GMBH



ASV/K

**Ausführungsbeispiel:**

ASV/K mit 3/2-Wege Magnetventil  
und Mikro - Endlagenschaltern  
für "Auf" und "Zu" - Stellung

DN	Baulänge in mm		Gewicht in kg
	DIN PN 10-40	ANSI 300lbs	DIN PN10-40
15	130	152	18
20	150	178	20
25	160	203	21

Gewichtsangabe für Variante ASV/K ohne Anbauteile



ALBRECHT-AUTOMATIK GMBH

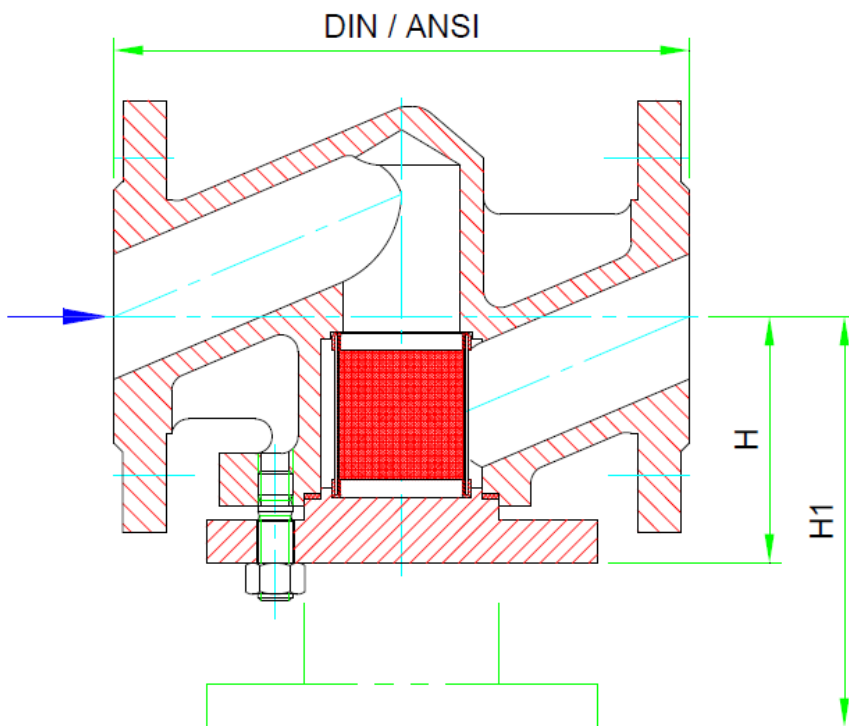
## Schmutzfänger

Ausführungsbeispiel: DN40

### Ausführungsbeispiel:

Schmutzfänger in Geradsitzform mit auswechselbarem Siebkorb.

Ab DN65 mit Entleerungsschraube.



**Hinweis:** Zur Überwachung des Verschmutzungsgrades ist eine Ausführung mit Differenzdruckanzeige (optisch oder mit elektrischem Kontakt) lieferbar.

In Geradsitzform mit auswechselbarem Siebkorb.

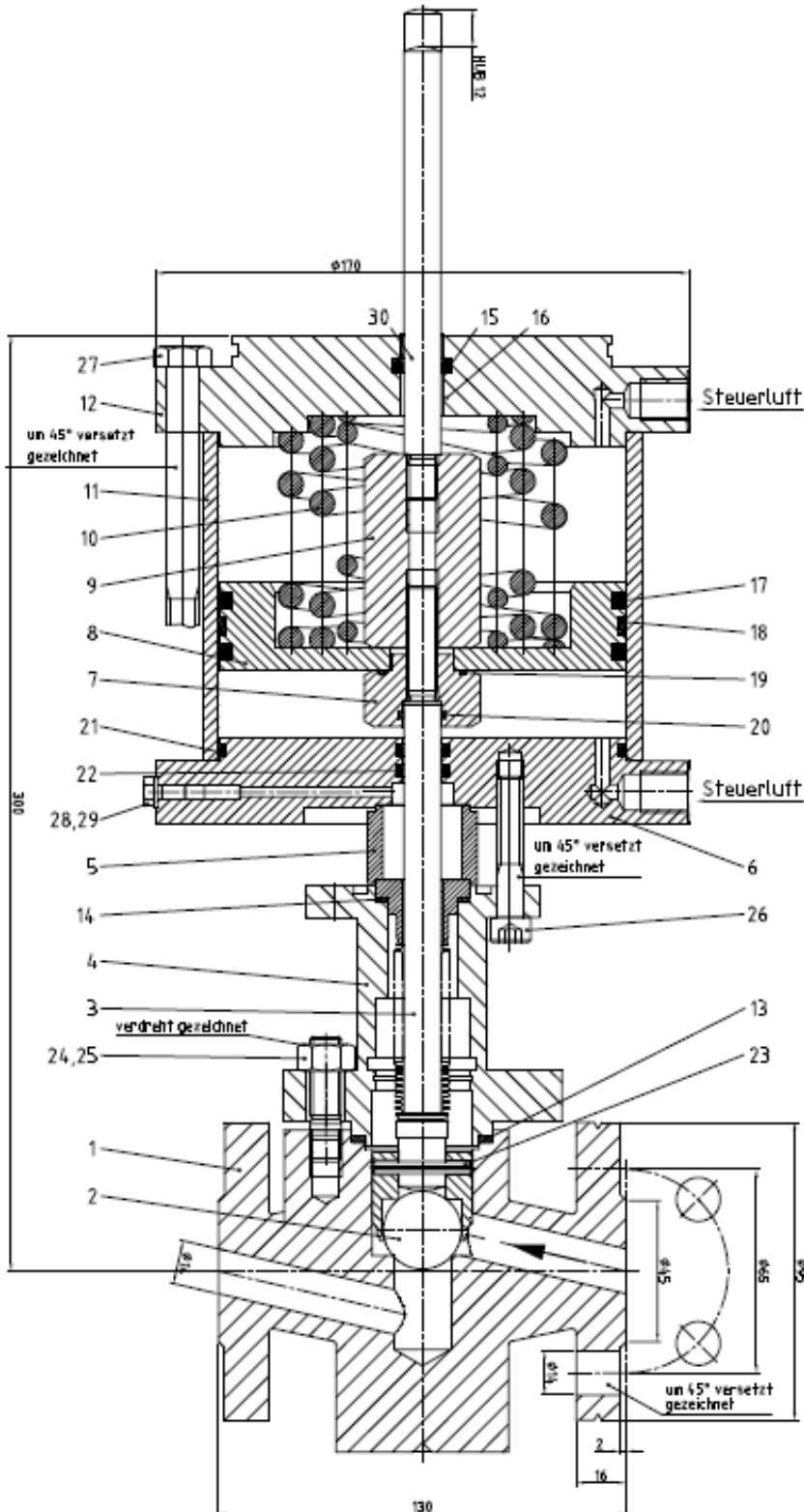
	DN	15	20	25	32	40	50
	H	70	70	80	80	85	95
Ausbaumaß	H1	110	110	130	130	145	155
Baulängen in mm	DIN PN40	130	150	160	180	200	230
	ANSI 300lbs	152	178	203		229	267
Gewicht in kg	DIN PN40	4	5	6	7	10	12



ALBRECHT-AUTOMATIK GMBH

## ASV-K

62A13II01



### Pos. Benennung

- |    |                        |
|----|------------------------|
| 1  | Gehäuse                |
| 2  | Ventilkegel            |
| 3  | Spindel mit Faltenbalg |
| 4  | Mittelstück            |
| 5  | Kühlstück              |
| 6  | Unterdeckel            |
| 7  | Unterteller            |
| 8  | Steuerkolben           |
| 9  | Kolbenmutter           |
| 10 | Federsatz              |
| 11 | Steuerrohr             |
| 12 | Oberdeckel             |
| 13 | Dichtung               |
| 14 | Dichtung               |
| 15 | Gleitbuchse            |
| 16 | O-Ring                 |
| 17 | O-Ring                 |
| 18 | Führungsband           |
| 19 | O-Ring                 |
| 20 | O-Ring                 |
| 21 | O-Ring                 |
| 22 | O-Ring                 |
| 23 | Spannstift             |
| 24 | Stiftschraube          |
| 25 | Sechskantmutter        |
| 26 | Zylinderschraube       |
| 27 | Sechskantschraube      |
| 28 | Sechskantschraube      |
| 29 | Flachdichtung          |
| 30 | Stellstange            |