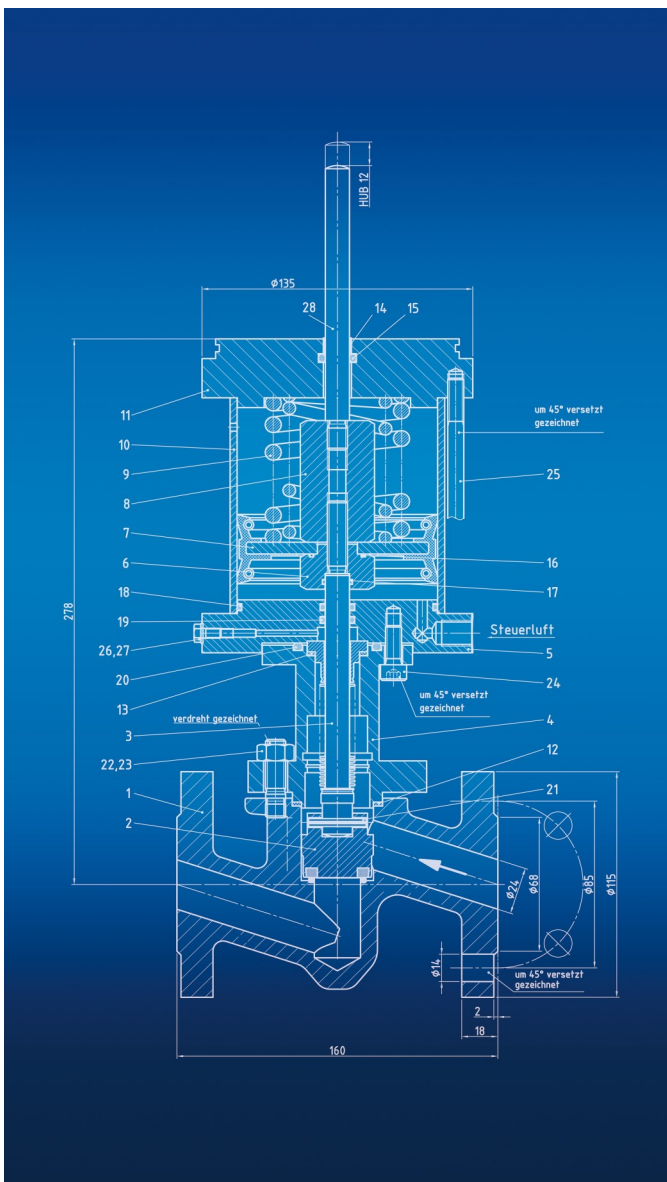




ALBRECHT-AUTOMATIK GMBH

Sicherheits-Schnellschluss-Ventile für ÖL

Ausführungsbeispiel: Schnellschlussventil ASV mit 3/2-Wege Magnetventilen und Mikro-Endlagenschaltern für „Auf“ und „Zu“ - Stellung. Ventilvariante ASV mit elektro-pneumatischem Stellungsregler. Das Sicherheits-Schnellschluss-Ventil ist als Tellerventil in kleiner Bauform erhältlich und überzeugt durch seine unterschiedlichen Eigenschaften. Es ist dazu konzipiert, gefährliche Betriebszustände zu vermeiden und die Anlage zu schützen. Bei Ausfall der Hilfsenergie schließen die Ventile dank ihrer Federkraft innerhalb von **1 Sekunde**, in der Regelfunktion innerhalb von **5 Sekunden**.



Baureihe

Nennweiten

ASV

DN 15, 20, 25
Zoll 3/8, 3/4, 1

KVAZ

DN 32, 40, 50
Zoll 1 1/4, 1 1/2, 2
Weitere auf Anfrage

KVAZ für Hochdruck

DN 15, 20, 25, 32, 40, 50
Zoll 3/8, 3/4, 1, 1 1/4,
1 1/2, 2

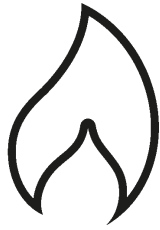
Zubehör

Schmutzfänger
Auch für Hochdruck

Nennweiten

DN 15 bis 50
Zoll 3/8 bis 2

Magnetventile: 2/2 Wege, 3/2 Wege, 5/2 Wege
Bürkert
Norgren/Buschjost
Asco Numatics
Weitere auf Anfrage



Einsatzbereich:

Heizöl EL, M, S und Öle nicht
nach DIN 51603, andere
Öle auf Anfrage.

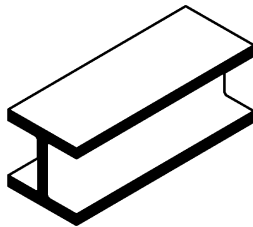


**Betriebstemperatur /
Umgebungstemperatur:**

-20°C bis +300°C

-20°C bis +80°C

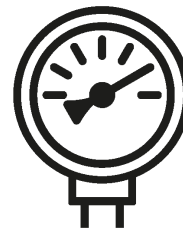
Weitere Temperaturen auf Anfrage.



Gehäusewerkstoff:

- DIN GP240GH (1.0619); P250GH (1.0460);
G-X6CrNiMo18 10 (1.4408);
X6CrNiMoTi17-12-2 (1.4571)

- ANSI A105, A216 WCB
Sonderwerkstoffe
Werkstoffnachweise nach EN 10204



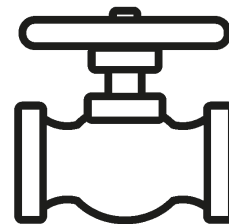
Betriebsdruck:

max. 24bar bis+300°C

max. 28bar bis+230°C

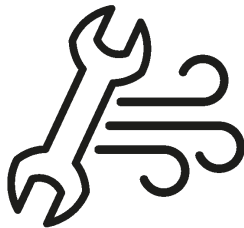
max. 32bar bis+200°C

max. 40bar bis+120°C



Ventilgehäuse:

Flanschanschlüsse und Anschweißenden
nach DIN und ANSI



Steuermedium:

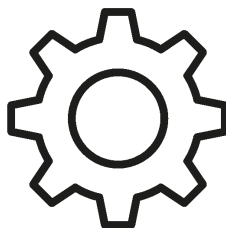
Gefilterte und wasserfreie Druckluft 3 bis 10 bar.



Endlagenschalter:

Ausführung nach Kundenwunsch
(mechanisch bzw. Initiator)

Maße der Schalt- und Meldeeinheit je nach
Ausführung.



Sonderausführung:

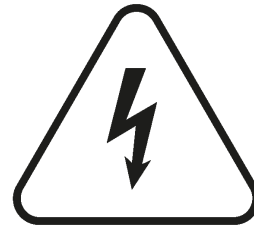
Größere Nennweiten und höhere Drücke auf Anfrage.



Ventilspindelwerkstoff:

-mit Faltenbalg: X6CrNiTi1810 (1.4541) /
X6CrNiMoTi17-12-2 (1.4571) und
Sonderwerkstoffe

-mit Stangendichtsystem: X5CrNi1810 (1.4301)



Steuerspannung:

24 VDC; 230 VAC andere Spannungen auf Anfrage
ab DN100 mit vorgeschaltetem
Schnellentlüftungsventil.

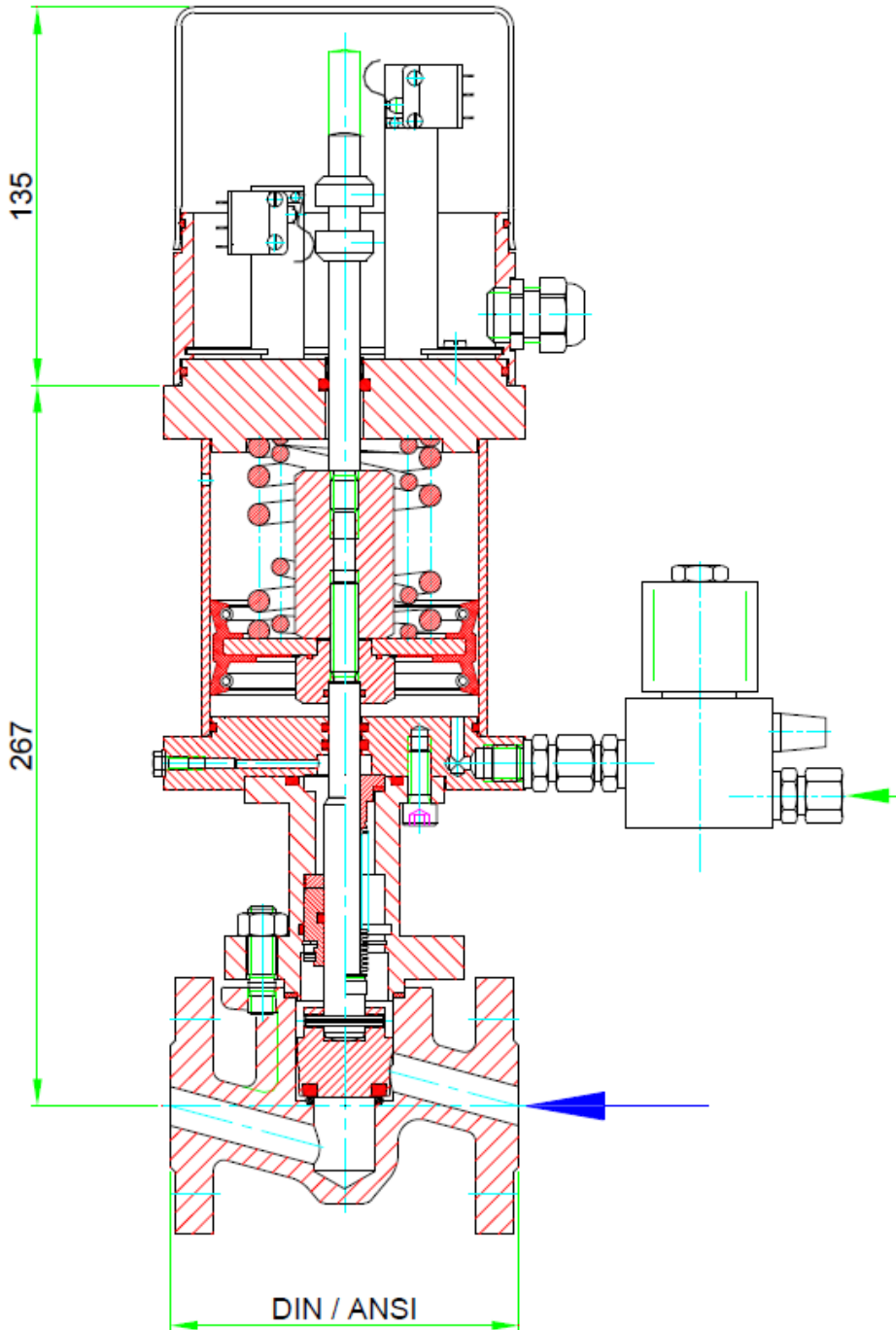


Schutzart:

IP65 Standard

ATEX-Richtlinie 2014/34/EU

Weitere Schutzklassen auf Anfrage.



ASV/N

Ausführungsbeispiel:

ASV/N mit 3/2-Wege Magnetventil und Mikro - Endlagenschaltern für "Auf" und "Zu" - Stellung

DN	Baulänge in mm			Gewicht in kg
	DIN PN 10-40	ANSI 150lbs	ANSI 300lbs	DIN PN10-40
15	130	108	152	12
20	150	117	178	13
25	160	127	203	14

Gewichtsangabe für Variante ASV/N ohne Anbauteile



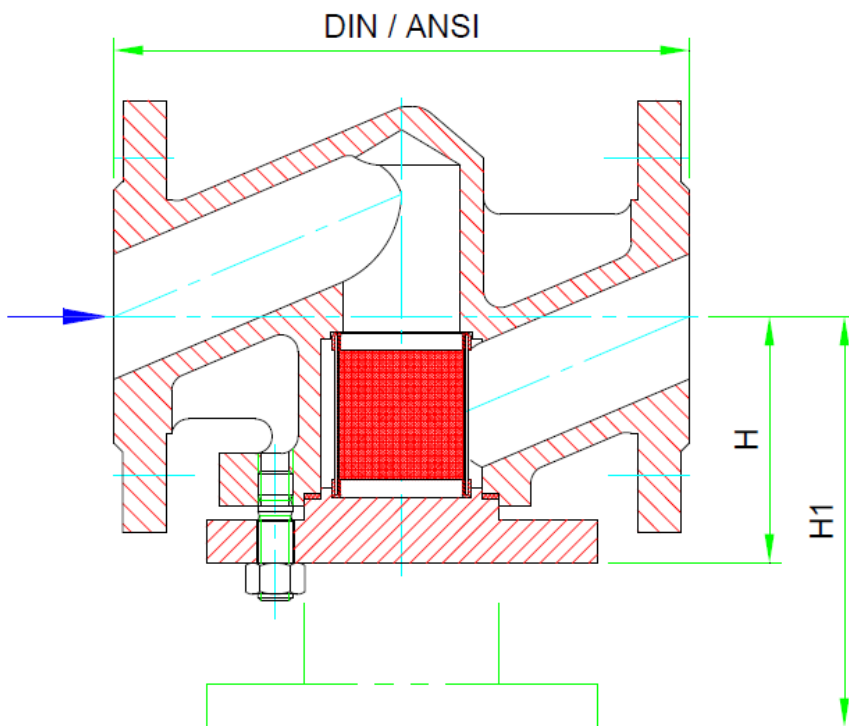
Schmutzfänger

Ausführungsbeispiel: DN40

Ausführungsbeispiel:

Schmutzfänger in Geradsitzform mit auswechselbarem Siebkorb.

Ab DN65 mit Entleerungsschraube.



Hinweis: Zur Überwachung des Verschmutzungsgrades ist eine Ausführung mit Differenzdruckanzeige (optisch oder mit elektrischem Kontakt) lieferbar.

In Geradsitzform mit auswechselbarem Siebkorb.

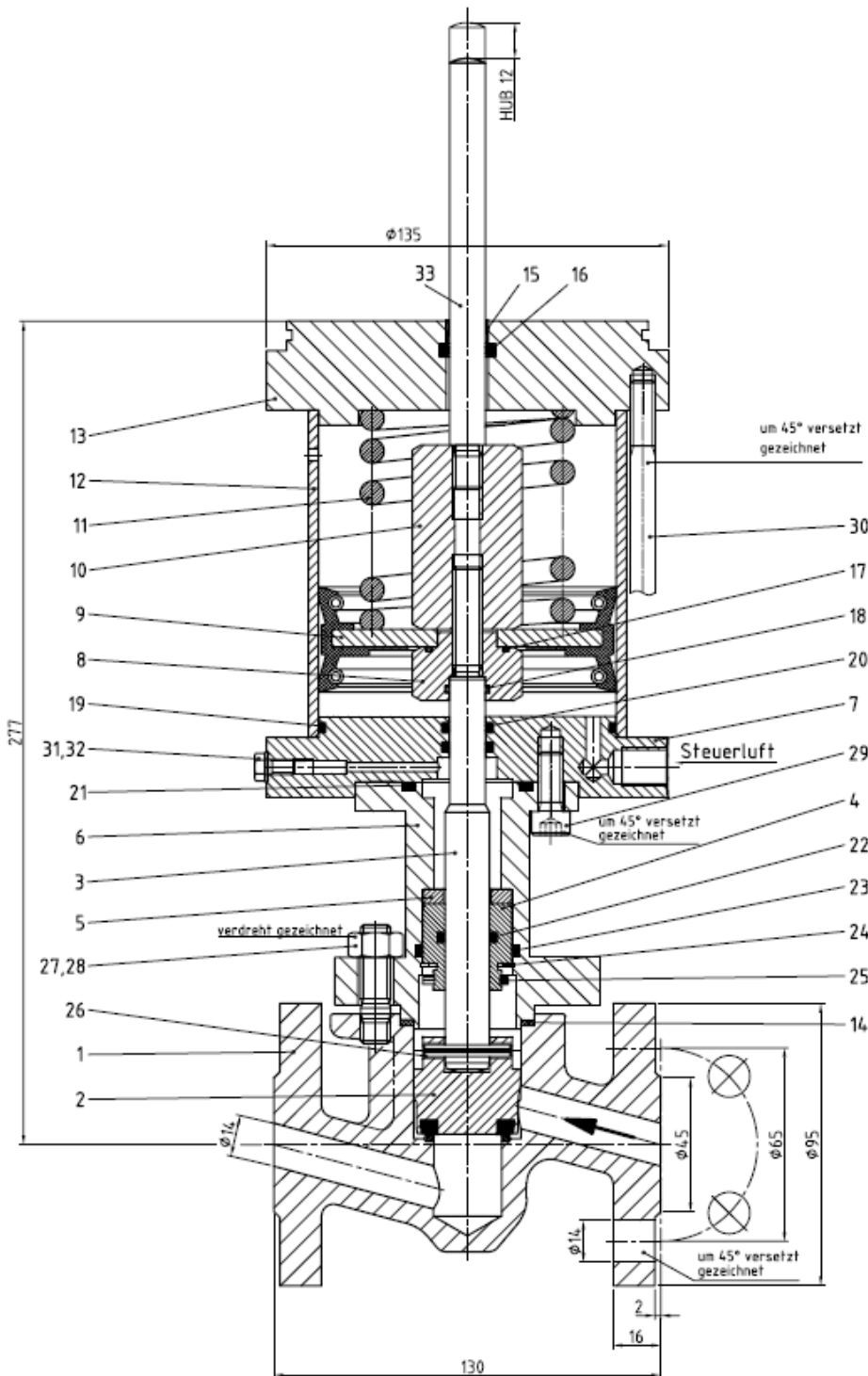
	DN	15	20	25	32	40	50
		H	70	70	80	85	95
Ausbaumaß	H 1	110	110	130	130	145	155
Baulängen in mm	DIN PN40	130	150	160	180	200	230
	ANSI 150lbs	108	117	127		165	203
	ANSI 300lbs	152	178	203		229	267
Gewicht in Kg	DIN PN40	4	5	6	7	10	12



ALBRECHT-AUTOMATIK GMBH

ASV-N

60A10I01



Pos. Benennung

- | | |
|----|-------------------|
| 1 | Gehäuse |
| 2 | Ventilkegel |
| 3 | Spindel SDS |
| 4 | Packung SDS |
| 5 | Druckstück |
| 6 | Mittelstück |
| 7 | Unterdeckel |
| 8 | Unterteller |
| 9 | Steuerkolben |
| 10 | Kolbenmutter |
| 11 | Federsatz |
| 12 | Steuerrohr |
| 13 | Oberdeckel |
| 14 | Dichtung |
| 15 | Gleitbuchse |
| 16 | O-Ring |
| 17 | O-Ring |
| 18 | O-Ring |
| 19 | O-Ring |
| 20 | O-Ring |
| 21 | O-Ring |
| 22 | O-Ring |
| 23 | O-Ring |
| 24 | Sicherungsring |
| 25 | Sicherungsring |
| 26 | Spannstift |
| 27 | Stiftschraube |
| 28 | Sechskantmutter |
| 29 | Zylinderschraube |
| 30 | Sechskantschraube |
| 31 | Sechskantschraube |
| 32 | Flachdichtung |
| 33 | Stellstange |